

Technische Daten

MODELLE	GR™-20J	GR™-26J
Abmessungen		
Arbeitshöhe max.*	7,70 m	9,85 m
Plattformhöhe max.	5,70 m	7,85 m
Seitliche Reichweite max.	2,75 m	2,65 m
Seitliche Reichweite max.	3,25 m	3,15 m
Übergreifende Höhe max	4,25 m	6,70 m
A Plattformlänge	75 cm	75 cm
B Plattformbreite	90 cm	90 cm
Höhe der Fußleiste	15 cm	15 cm
A Höhe – eingefahren	1,99 m	1,99 m
A Länge – eingefahren	2,95 m	2,82 m
E Breite	99 cm	99 cm
F Radstand	1,20 m	1,20 m
G Bodenfreiheit (Mitte)	10 cm	10 cm

Leistung

Max. Personen auf der Plattform (innen/außen)	2/1	2/1
Tragfähigkeit	200 kg	200 kg
Vertikaler Korbarm-Schwenkbereich	140° (+70°/-70°)	140° (+70°/-70°)
Schwenkbereich des Oberwagens	350° nicht kontinuierlich	350° nicht kontinuierlich
Seitlicher Überhang	9 cm	9 cm
Fahrgeschwindigkeit – eingefahren	4,5 km/h	4,5 km/h
Fahrgeschwindigkeit - ausgefahren	0,65 km/h	0,65 km/h
Steigfähigkeit**	25%	25%
Wenderadius - innen	59 cm	59 cm
Wenderadius - außen	2,08 m	2,08 m
Hub-/Senkzeit	24 s/19 s	54 s/40 s
Steuerung	24 V proportionale Steuerung	
Antrieb	Zweirad-Hinterachse	Zweirad-Hinterachse
Mehrfachscheibenbremsen	Zweirad-Hinterachse	Zweirad-Hinterachse
Nichtmarkierende Vollgummi-Reifen	40,5 cm Durchm. 16-5-11 ¼	40,5 cm Durchm. 16-5-11 ¼

Antrieb/Energie

Antriebsart	24V (12 x 2V 250-Ah-Batterien)	
Tankinhalt Hydrauliksystem	22 L	22 L

Schall- & Vibrationspegel

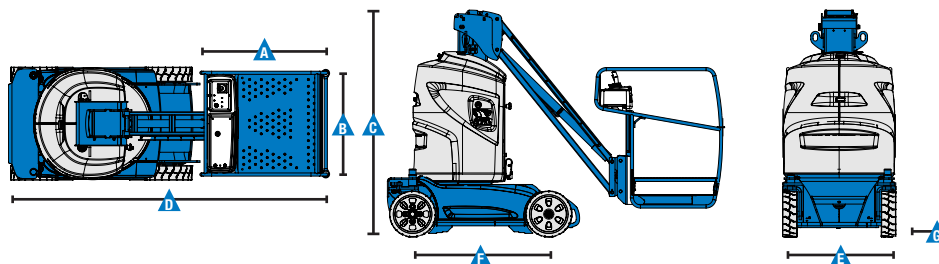
Geräusch-/Schalldruckpegel (Boden)	<70 dBA	<70 dBA
Geräusch-/Schalldruckpegel (Plattform)	<70 dBA	<70 dBA
Vibration	<2,5 m/s ²	<2,5 m/s ²

Eigengewicht***

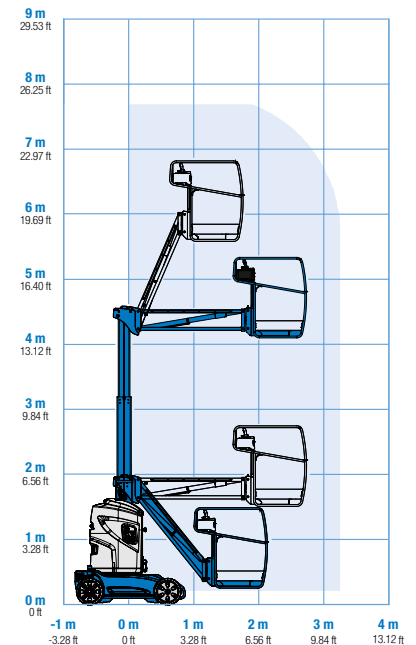
Eigengewicht:	2.250 kg	2.650 kg
---------------	----------	----------

Entspricht den Normen:

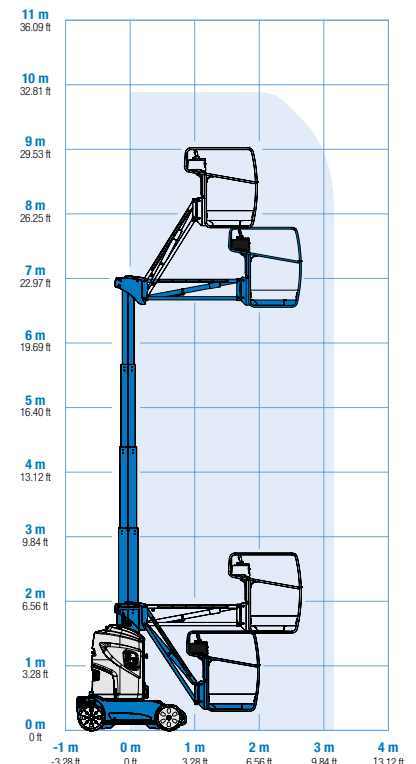
2006/42/EG - Maschinenrichtlinie (Harmonisierte Norm EN280:2013); 2004/108/EC (EMC); 2006/95/EC (LVD)



Arbeitsdiagramm GR-20J



Arbeitsdiagramm GR-26J



* CE-Arbeitshöhe liegt 2 m über der Plattformhöhe.
 ** Die Steigfähigkeit bezieht sich auf das Befahren von Steigungen. Für weitere Details bzgl. der Steigfähigkeit siehe Bedienungsanleitung.
 *** Das Gewicht variiert abhängig von den Optionen und/oder den länderspezifischen Normen (CE).

Ausstattung

STANDARD AUSSTATTUNG

Abmessungen

GR™-20J

- 7,70 m Arbeitshöhe
- 3,25 m seitliche Reichweite
- 4,25 m übergreifende Höhe
- 200 kg Tragfähigkeit
- 1,61 m Korbarm mit 140° Arbeitsbereich

GR™-26J

- 9,90 m Arbeitshöhe
- 3,15 m seitliche Reichweite
- 6,70 m übergreifende Höhe
- 200 kg Tragfähigkeit
- 1,45 m Korbarm mit 140° Arbeitsbereich

Leistung

- Hydraulisches Schwenken des Oberwagens
- Proportional gesteuerte Fahr- und Hubfunktion
- In voller Höhe verfahrbar
- Niedrige Einstiegshöhe von 15 cm
- Stabiles, wartungsfreies, hydraulisches Stahlmastsystem
- 99 cm kompakte Breite
- Maschinenhöhe eingefahren 1,99 m
- Niedriges Gesamtgewicht
- Integriertes Diagnose-System
- Stromkabel zur Plattform
- Hinterradantrieb mit integrierter elektrischer Parkbremse
- Vorderradlenkung
- Vorrichtung zum Lösen der Bremsen
- Abnehmbare Chassisabdeckungen aus ABS
- Befestigungsösen für den Transport
- Kranösen
- Antriebsaktivierungssystem
- Hupe
- Betriebsstundenzähler
- Neigungs- und Senkalarm
- Zertifizierte Lasten-Überwachung
- Notablassventil zum manuellen Senken der Plattform
- Not-Aus-Schalter am Plattform- und Bodenbedienpult
- Zertifizierte Lasten-Überwachung

STANDARD & WÄHLBARE OPTIONEN

Plattform

- 0,90 m x 0,75 m Stahlplattform mit aufklappbarem Geländer (Standard)

Antrieb/Energie

- 24V (12 x 2V 250-Ah-Batterien)
- Automatisches integriertes Batterieladegerät, 30 A, 24 V mit Ladungsanzeige

Reifen

- Nichtmarkierende Vollgummireifen

ZUBEHÖR & ANBAUGERÄTE

Leistung

- Druckluftleitung zur Plattform ⁽¹⁾
- Stromkabel zur Plattform (inkl. Stecker, Steckdose, Fehlerstromschutzstecker (FI), Erdschlusswächter auf Anfrage) ⁽¹⁾
- Biologisch abbaubares Hydrauliköl ⁽¹⁾
- Blitzwarnleuchte
- Arbeitsscheinwerfer an der Plattform
- Track & Trace ⁽²⁾(GPS-Einheit: liefert Information über Maschinenstandort und Betriebsdaten)



⁽¹⁾ Nur direkt ab Werk verfügbar

⁽²⁾ Einschl. Abonnement für die ersten zwei Jahre

Antrieb/Energie

- Automatisches 25 A-Ladegerät

07/15 Ersatzteil Nr. B127278DE

Germany

Kostenlose Tel: 0800 1809017 (innerhalb Deutschland Durchwahl 2) Tel: +49 4221 491 810 Fax: +49 4221 491 820 Email: AWP-InfoEurope@terex.com

Informationen über unsere Standorte weltweit finden Sie unter <http://www.genielift.de/standorte>

Fertigung und Vertrieb weltweit

Australien · Brasilien · Karibik · Zentralamerika · China · Frankreich · Deutschland · Italien · Japan · Korea · Mexiko · Russland · Südostasien · Spanien · Schweden · Vereinigte Arabische Emirate · Vereinigtes Königreich · USA

Technische Daten und Preise können ohne vorherige Ankündigung oder Verbindlichkeit geändert werden. Fotos und/oder Zeichnungen in diesem Dokument dienen ausschließlich Illustrationszwecken. Informationen über den korrekten Einsatzzweck entnehmen Sie bitte dem jeweiligen Bedienerhandbuch für das entsprechende Produkt. Zuwiderhandlungen entgegen den Anweisungen des entsprechenden Bedienerhandbuchs oder unverantwortliches Handeln können schwere oder tödliche Verletzungen zur Folge haben. Die ausschließlich für unsere Produkte anzuwendende Gewährleistung ist die Standardgewährleistung, die sich auf das entsprechende Produkt und den Verkauf bezieht. Wir gewähren keine anders vereinbarte oder stillschweigend implizierte Gewährleistung. Aufgeführte Produkte und Serviceleistungen können Handelsmarken, Servicenamen oder Markennamen der Terex Corporation und/oder ihrer Tochterunternehmen in den U.S.A. oder in anderen Ländern darstellen. Genie ist ein eingetragenes Warenzeichen von Terex South Dakota, Inc. © 2015 Terex Corporation.

