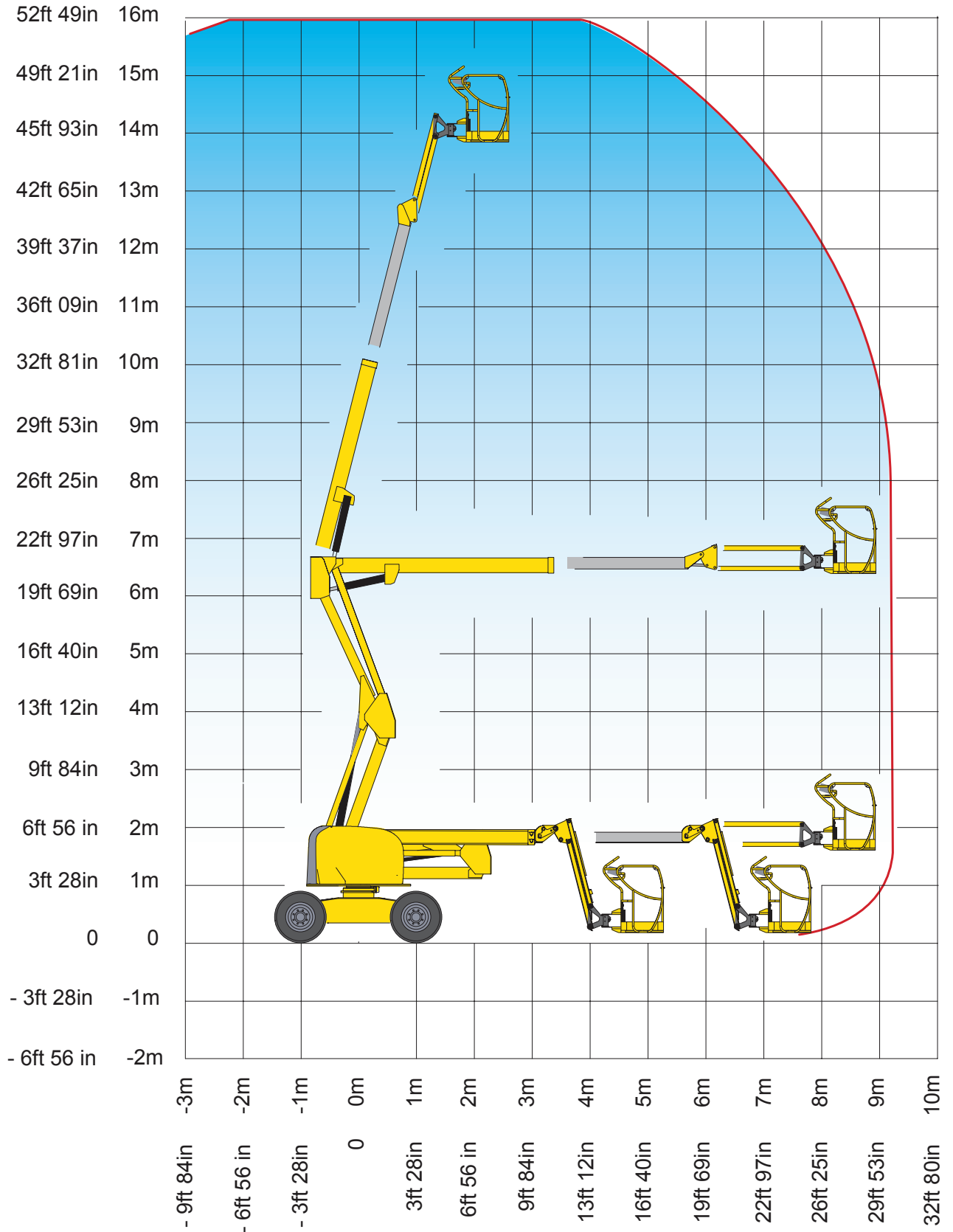


**2.3 - ARBEITSBEREICH**

**2.3.1 - Arbeitsbereich HA16SPX**

Abb. 3 - Arbeitsbereich HA16SPX



**2.4 - TECHNISCHE EIGENSCHAFTEN****2.4.1 - Technische Eigenschaften H16SPX**

BEZEICHNUNG	HA16SPX	Unité
Last	230	Kg
Maximale manuelle Seitenkraft	400	N
Maximale Windgeschwindigkeit	45	Km/h
Gesamthöhe der Hebebühne in Ruhestellung	6.65	m
Gesamthöhe der Hebebühne in Transportstellung	5.25	m
Korbhöhe in Ruhestellung	0.234	m
Gesamtbreite der Hebebühne	2.28	m
Gesamtbreite der Hebebühne	2.08	m
Gesamthöhe der Hebebühne	0.35	m
Korbhöhe in Transportstellung	2.26	m
Bühnenbreite auf Reifenebene	2.28	m
Maximale Hebehöhe des Korbs	14	m
maximale Höhe des Gelenks	6.6	m
Maximale Reichweite	8.6	m
Maximale Versetzung	9.1	m
Drehwinkel des Aufbaus	350	°
Positiver Ausschlag des Auflegers	75	°
Gesamtlänge des Korbs	1.80	m
Gesamtbreite des Korbs	0.80	m
Gesamthöhe von Korb und Plattform	1.10	m
Drehwinkel des Korbs	-90° /+ 90°	°
Außerer Wendekreis	9.30	m
Innerer Wendekreis	3.55	m
Reifenbreite	0.34	m
Seitlicher Abstand der Räder	2.00	m
Reifendurchmesser	0.93	m
Maximales Gefälle beim Fahren	40	%
Zulässige Neigung	5	°
Hydrauliktank	100	l
Treibstofftank	55	l
Gesamtgewicht	6700	Kg
Differentialsperre	oui	
Hydraulikbremsen	2	
Leerlauf	oui	
Motor DEUTZ	F3L2011F	
- Leistung	38CH/28.33hp/30.9Kw à 2300 tr/min	
- Leistung bei langsamer Fahrt	20.4 CH/15.21 hp/15Kw à 1250 tr/min	
- Verbrauch	2309 Kwh	
Fahrtgeschwindigkeit		
- Kleiner Gang	0.42	m/s
- Großer Gang	1.66	
Maximale Belastung der Räder	3490	Kg
Hydraulikdruck		
- Allgemein	24	MPa
- Fahren	24	
- Lenken	24	
- Drehen	10	

**2.5 - ABMESSUNG**

**2.5.1 - Abmessung HA16SPX in Ruhestellung**

