

GELENK-TELESKOP-BÜHNE

TOPDINO

TOPDINO 121

Arbeitshöhe 12,1 m

TOPDINO 126

Arbeitshöhe 12,6 m



Selbstfahrende Gelenk-Teleskop-Bühnen

Maschinentyp	TOPDINO 121	TOPDINO 121 D	TOPDINO 126	TOPDINO 126 D
Arbeitshöhe	12,16 m	11,90 m	12,66 m	12,40 m
Gesamtlänge	4,06 m	4,10 m	4,31 m	4,35 m
Gesamtlänge ohne Korb	--	3,34 m	--	3,58 m
Gesamtlänge Korb eingedr.	--	3,94 m	--	4,19 m
Gesamtbreite	1,55 m	1,55 m	1,55 m	1,55 m
Gesamthöhe eingefahren	1,95 m	1,95 m	1,95 m	1,95 m
Eigengewicht	4240 kg	4620 kg	4610 kg	4860 kg
Plattformhöhe ausgefahren	10,16 m	9,90 m	10,66 m	10,40 m
Plattformmaße (L x B)	1,40 x 0,77 m	1,30 x 0,67 m	1,30 x 0,65 m	1,30 x 0,67 m
seitliche Reichweite	6,70 m	6,99 m	7,20 m	7,50 m
Drehbereich	2 x 190 Grad	2 x 190 Grad	2 x 190 Grad	2 x 190 Grad
Drehkorb Schwenkbereich	--	2 x 90 Grad	--	2 x 90 Grad
Korbarm Schwenkbereich	130 Grad	130 Grad	130 Grad	130 Grad
Geländerhöhe	1,10 m	1,10 m	1,10 m	1,10 m
Fußschutzrand	0,16 m	0,16 m	0,16 m	0,16 m
Max. Hebekapazität	225 kg	200 kg	225 kg	200 kg
Personen	2	2	2	2
Bodenfreiheit Mitte Untergestell	0,15 m	0,15 m	0,15 m	0,15 m
Achsabstand	1,74 m	1,74 m	1,74 m	1,74 m
Radabstand	1,37 m	1,37 m	1,37 m	1,37 m
Wendekreis - außen	2,83 m	2,83 m	2,83 m	2,83 m
Fahrgeschwindigkeit eingefahren	0 - 3,1 km/h	0 - 3,1 km/h	0 - 3,1 km/h	0 - 3,1 km/h
ausgefahren	0 - 0,5 km/h	0 - 0,5 km/h	0 - 0,5 km/h	0 - 0,5 km/h
max. Geräuschpegel	70 db (A)	70 db (A)	70 db (A)	70 db (A)
Steigfähigkeit	25%	25%	25%	25%

Technische Ausstattung:

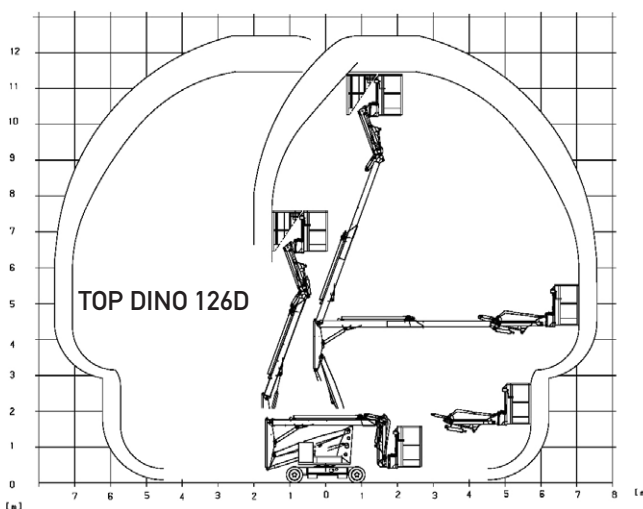
Heben (proportional)	elektro-hydraulisch	3 kW / 24 V / 1600 Upm
Fahren (proportional)	2x E-Motor	2 kW / 24 V / 1400 Upm
Bremsen	2x EMB	32 Nm / 24 V
Lenken	E-Motor	500 W / 2850 Upm / 24 V
Drehen	E-Motor	500 W / 2850 Upm / 24 V
Schlaglochschutz	elektrisch	automatischer Klappmechanismus
Neigungsüberwachung		akustischer und optischer Alarm
Gewichtsüberwachung		Wägezelle
Ladegerät		24 V / 35 A
Steuerung		24 V / 200 A
Batterien		8 Stück á 6 V
Batteriekapazität	Ah	400
Bereifung/Größe	mm	Vollgummi weiß / 457/178-308
Notablaß		ja, mittels Handpumpe
Serienfarbe		RAL 3002
Plattformboden		Holz, mit 12 mm Siebdruck



Gebaut im Rahmen der EG-Maschinenrichtlinie 98/37/EG.

geprüft nach EN 280, CE

Technische Verbesserungen / Änderungen behalten wir uns vor.



Serienausstattung:

- In voller Höhe fahrbar
- Stufenlose Proportionalsteuerung
- Bereifung Vollgummi weiß abriebfrei
- Betriebsstundenzähler
- Kranösen
- Steuerpult mit Schnellstecker

Sicherheitstechnik:

- Elektronische Neigungsüberwachung
- Akustischer Alarm
- Gewichtsüberwachung des Arbeitskorbes
- Automatische Abschaltung der Hubfunktion bei Überlastung
- Schlaglochschutz
- Beim Anheben des Arbeitskorbes wird die Bodenfreiheit durch automatisch ausfahrende Klappen auf 25 mm verringert



PB Lifttechnik GmbH
Gewerbegebiet Gassenacker
89429 Oberbechingen / Germany

Telefon: +49 (0) 90 77 - 95 00 - 0
Telefax: +49 (0) 90 77 - 95 00 - 40

E-Mail info@PBgmbh.de
Website www.PBgmbh.de

S 225
22
21
20
S 195
19
18
S 171
17
16
S 151
15
14
S 131
13
TOPDINO
S 121
12
DINO
11
DINO
10
9
PB 85
8
PB 75
7
PB 65
6
5
4
3
2
1