

## E450AJ GELENKTELESKOPARBEITSBÜHNEN

### Plattform

- 0,76 m x 1,52 m Plattform mit niedrigem Einstieg
- Seitlicher Einstieg mit Einstiegssicherung durch Fallstab
- Multifunktionsbetrieb
- Vollproportionale Joystick-Steuerung für Fahrt und Lenkung
- Vollproportionale Joystick-Steuerung für Hauptausleger und Schwenkfunktion
- Variable Steuergeschwindigkeit für alle Teleskopbewegungen
- Kriechgang für Fahrt-, Hebe- und Schwenkfunktion auswählbar
- 1,22 m langer Korbarm
- Hydraulisch betriebener Arbeitskorbdrehbereich = 180 Grad
- Statusanzeigenfeld auf Bedienpult im Arbeitskorb <sup>1</sup>
- Lastüberwachungssystem
- Vorbereitung für Wechselstromanschluss im Arbeitskorb

### Verfügbare Optionen

- 0,76 m x 1,22 m Plattform mit niedrigem Einstieg
- Seiteneinstieg mit selbstschließender Tür
- 13-mm-Luftleitung zum Arbeitskorb
- Abriebfreie Hochelastikreifen
- 240/55 – 17.5 abriebfreie, ausgeschäumte Reifen
- 305 A/h wartungsfreie AGM Batterien anstelle von Standard
- Bewegungswarnsignal
- Warnsignalset <sup>2</sup>
- Arbeitsbeleuchtung
- Scheinwerfer und Schlussleuchten
- Leuchtenpaket <sup>3</sup>
- Gelbe Rundumleuchte
- Stecker & Steckdosen
- Bedienpultschutz aus Acryl
- Zylinderbalg

### Antrieb & Getriebe

- Direkter, elektrischer Zweiradantrieb
- 8 x 6 V 370 A/h Deep-Cycle-Batterien
- Automatische Traktionskontrolle
- Programmierbare “persönliche” Einstellungen
- Borddiagnose-System
- Integriertes Batterie-/Elektrofach
- Automatisches 20-A-Batterieladegerät
- Automatische Hinterradbremmen
- Geformte ABS-Hauben

### Funktionsausrüstung & Extrazubehör

- 3-Grad-Neigungsalarm mit Warnleuchte
- 240/55 – 17.5 ausgeschäumte Reifen
- Hebe- und Befestigungsösen
- Schlüsselbetätigter Bodenbedienpult-Wählschalter
- Batteriestandsanzeige
- Betriebsstundenzähler
- Hupe
- Werkzeugtablett im Arbeitskorb
- Manuelles Absensystem



<sup>1</sup> Umfasst Anzeigeleuchten auf Bedienpult im Arbeitskorb für Systemstörung, Batteriereserve, Neigung und Fußpedalstatus.

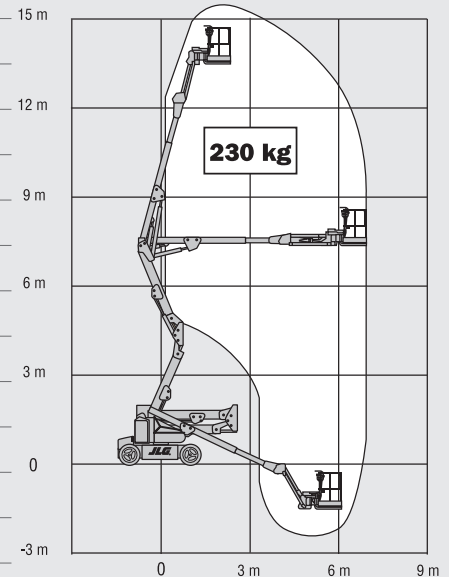
<sup>2</sup> Umfasst Bewegungswarnsignal und gelbe Rundumleuchte.

<sup>3</sup> Umfasst Scheinwerfer und Schlussleuchten sowie Arbeitskorbbeleuchtung.

# E450AJ

## GELENKTELESKOPARBEITSBÜHNEN

Plattformhöhe	13,72 m
Seitliche Reichweite	7,24 m
Knickpunkthöhe	7,70 m
Schwenken (nicht Endlos-Drehung)	360°
Plattform-Kapazität	230 kg
Plattformrotor (hydraulisch)	180°
Korbarm – Gesamtlänge	1,24 m
Korbarm - vertikaler Arbeitsbereich	144° (+84°/ -60°)
A. Plattformgröße	0,76 m x 1,52 m
B. Gesamtbreite	1,75 m
C. Drehwagenüberhang (Arbeitskondition)	Null
D. Bauhöhe	2,01 m
E. Länge	6,45 m
F. Radstand	2,01 m
G. Bodenfreiheit	0,20 m
Maschinengewicht <sup>1</sup>	6.670 kg
Max. Bodendruck	5,3 kg/cm <sup>2</sup>
Fahrgeschwindigkeit	5,2 km/h
Steigfähigkeit	30%
Bereifung schaumgefüllt	240/55-17.5
Wenderadius – innen	0,61 m
Wenderadius – außen	3,15 m
Elektrisches System	48V DC
Batterien	8 x 6V 370 Ah
Antriebsmotoren	Zwei Elektromotoren
Bremsen	Federbelastet hydraulisch lösend
Hydraulik-Motor	Gleichstrommotor
Hydraulik-Pumpe	Zahnradpumpe
Hydraulikbehälter	20 L

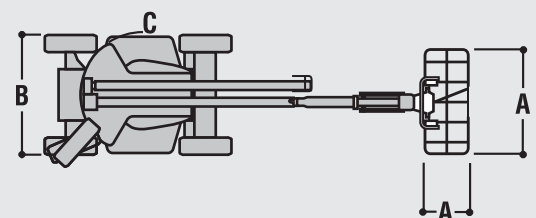
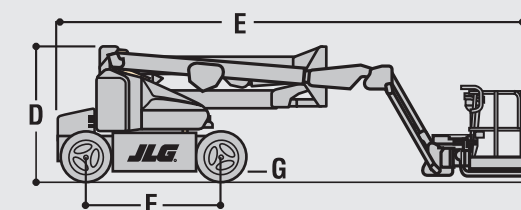


JLG Industries, Inc. ist ein führender Entwickler und Hersteller von Zugangsmitteln und ergänzenden Dienstleistungen und Zubehör.

JLG verfügt über Produktionsstätten in den USA, Frankreich und Belgien. Kunden überall in Europa, Skandinavien, Afrika und dem Nahen Osten profitieren von einem Netzwerk aus Vertragshändlern und Kundendienstleistern für größtmögliche Unterstützung.

JLG ist eine Tochtergesellschaft der Oshkosh Corporation.

[www.jlgeurope.com](http://www.jlgeurope.com)



<sup>1</sup> Das Gewicht kann durch Sonderausrüstung oder länderspezifische Auflagen höher sein.